

# UŽIVATELSKÁ PŘÍRUČKA

POČÍTAČKY BANKOVEK

***AccuBANKER***

AB-1100, AB-1100UV, AB-1100 MG/UV

Dovozce: **CONSYGEN CZ s.r.o.**

Opletalova 37, 110 00, Praha 1

Tel: 224 212 073, Tel/Fax: 224 241 025, Email: [consygen@consygen.cz](mailto:consygen@consygen.cz)

[www.consygen.cz](http://www.consygen.cz)

## UPOZORNĚNÍ

**Než přístroj zapnete, ujistěte se, že v něm nejsou ponechány žádné předměty, které by bránily provozu mechanických válců a soukolí. Pokud pracujete s přístroji AB-1100UV či AB-1100MG/UV, prosíme počkejte 5 minut, než magnetické a UV systémy dosáhnou své maximální detekční kapacity**

## Základní instrukce pro všechny modely

### OBECNÉ INFORMACE

Příjemně kompaktní a stylové přístroje série AB-1100 byly speciálně navrženy k přesnému počítání velkého množství bankovek, a tak snížily časové náklady práce a riziko ztrát jež mohou vzniknout v důsledku lidské chyby. Přístroje AB-1100 jsou navíc vybaveny mikro - počítačím mechanismem, který umožňuje nejen přesné a rychlé počítání, ale také načítání a vytváření dávek.

Přístroje série AB-1100 jsou nepostradatelnými pomocníky v bankách, supermarketech, v obchodech a v mnoha dalších místech kde se používají hotové peníze. Modelová čísla a hlavní charakteristika každého z modelů jsou shrnuty v následujícím odstavci:

- **Model AB-1100:** Spolehlivý s robustní konstrukcí a dobrým vybavením. Tento stroj počítá rychlostí 1000 bankovek za minutu, umí načítat a vytvářet dávky. Je základním typem ze série AB-1100 a je pro Vás nejušpornější volbou pokud hledáte vybavení pro počítání bankovek.
- **Model AB-1100UV:** K funkcím modelu AB-1100 má tento přístroj navíc zabudován integrovaný systém detekce padělků, který pracuje za pomoci ultrafialového (UV) světla. Tento stroj vydá zvukový signál pokud je detekována podezřelá bankovka.
- **Model AB-1100 MG/UV:** K funkcím modelu AB-1100 má tento přístroj navíc zabudovány dva systémy detekce padělků: 1) magnetickou detekci a 2) ultrafialovou- fluorescenční UV detekci. Stroj vydá zvukový signál pokud je detekována podezřelá bankovka. Tento přístroj je nejkompletnějším modelem z řady AB-1100.

*Poznámka: Ujistěte se jaké ochranné prvky používají bankovky s kterými budete převážně pracovat. Např. české koruny současně emise nevyužívají magnetického principu. Naopak americké dolary jsou magneticky chráněny. Ultrafialové světlo je naopak univerzálně využitelné pro většinu našich i světových bankovek.*

Tento manuál byl vytvořen tak, aby poskytl co nejpřehlednější a jasné instrukce pro provoz přístroje. Skládá se ze dvou hlavních částí:

- o **Část 1:** Základní instrukce pro všechny modely
- o **Část 2:** Instrukce pro čištění/údržbu přístroje pro řešení problémů s provozem

Než začnete přístroj používat, přečtěte si pozorně tento manuál. Pozornost věnujte zejména Části 1, abyste se seznámili s funkcemi a provozem přístroje.

## Důležité bezpečnostní pokyny

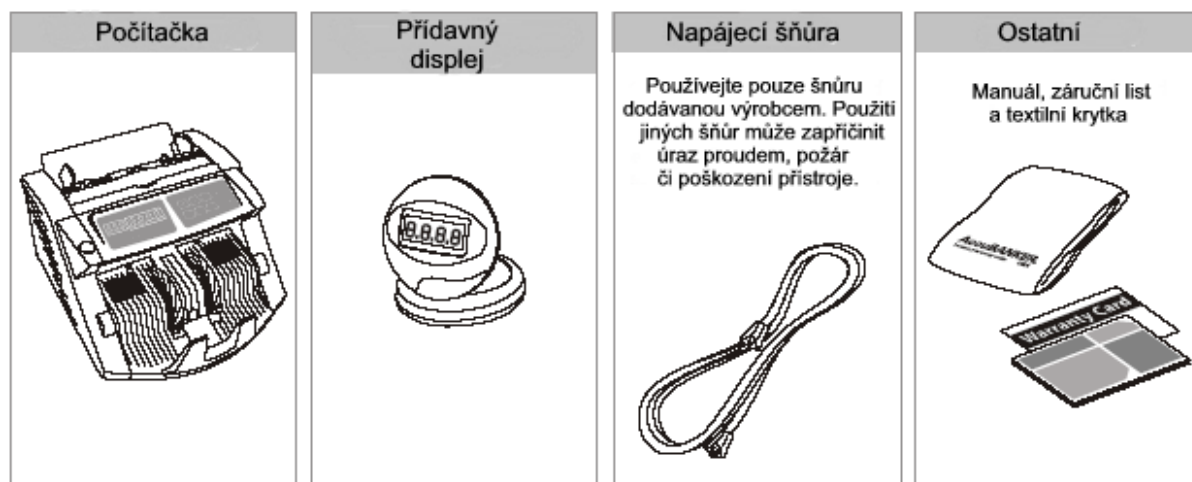
Pokud používáte elektrický přístroj, dodržujte vždy následující pokyny pro Vaši bezpečnost:

1. Nevystavujte přístroj vlhkosti či moku. Nedotýkejte se přístroje, pokud by spadl do vody.
2. Odpojte přístroj z elektriny před jakýmkoliv pokusem o jeho opravu. Před jeho čištěním, vytáhněte zástrčku přístroje z elektrického zdroje.
3. Nepoužívejte, neskladujte či nedávejte přístroj do míst, kde by mohl spadnout do umyvadla, dřezu či vany. Nedávejte nebo nepouštějte přístroj do vody nebo jiné kapaliny.
4. Nenechávejte přístroj na přímém slunečním světle po delší dobu, nepokládejte ho do blízkosti tepelných zdrojů.
5. Užívejte přístroj jen k určeným účelům, tak jak jsou popsány v této příručce.
6. Nepoužívejte příslušenství nedoporučená výrobcem.

**TIP NEŽ ZAČNETE POČÍTAT: 2 x měř a 1 x řež platí i u počítání. Bankovky vždy přepočítejte dvakrát, ať máte jistotu kontroly.**

## Obsah balení

Po otevření balení přístroje si ověřte, zda obsahuje všechny dále zobrazené součásti. Pokud je některá součást poškozená či chybí, kontaktujte svého prodejce.



## Čištění přístroje

**UPOZORNĚNÍ: PŘED JAKÝMKOLI ČIŠTĚNÍM PŘÍSTROJ VYPNĚTE A Z PŘÍSTROJE ODPOJTE NAPÁJECÍ KABEL. MĚJTE NA PAMĚTI, ŽE PROBLÉMY ČI VADY VYVOLANÉ ZANEDBÁNÍM PRAVIDELNÉ ÚDRŽBY NEJSOU POKRYTY ZÁRUKOU**

### A) Čištění optických senzorů

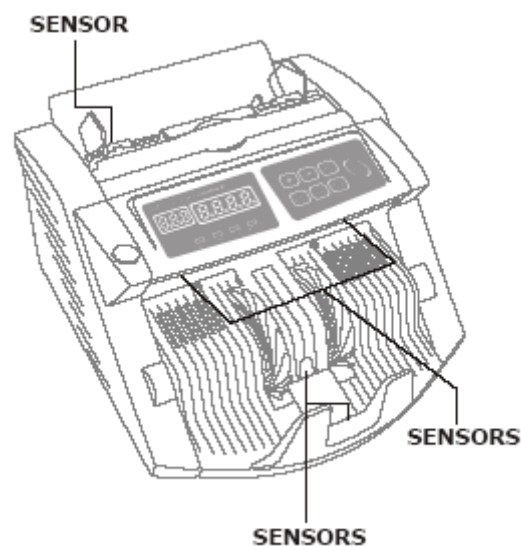
Je velice důležité pravidelně čistit všechny senzory v přístroji měkkým štětcem, aby se předešlo usazení částic papíru či prachu na senzorech vysílajících a přijímajících světlo. To by se mělo provádět pokud možno denně. Pokud je to nutné, skleněný povrch senzorů může být rovněž očištěn měkkým hadříkem namočeným do alkoholu. Nákres vpravo zobrazuje přibližnou polohu senzorů.

### B) Čištění vnitřku přístroje

Jednou měsíčně nebo dle potřeby častěji je rovněž nutné vyčistit vnitřek přístroje. Odpojte přístroj z elektřiny a nadzdvihněte vrchní kryt přístroje (u držadla) abyste získali přístup k vnitřnímu prostoru.

### C) Dodatečná doporučení

Vyvarujte se používání přístroje v silně zaprášených či znečištěných prostorách. Pokud není přístroj používán, chraňte jej proti vlivu okolí přiloženou textilní krytkou.



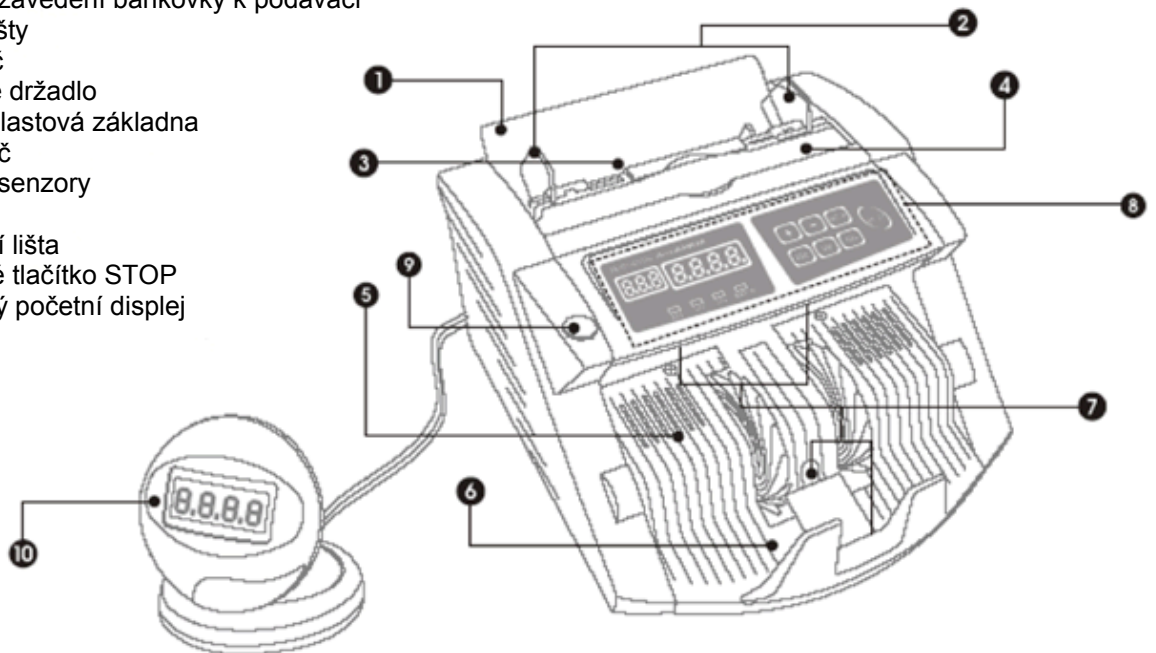
**VAROVÁNÍ:** „ Neměňte pozice detektorů a/nebo optických senzorů“.

# Část 1- Základní instrukce

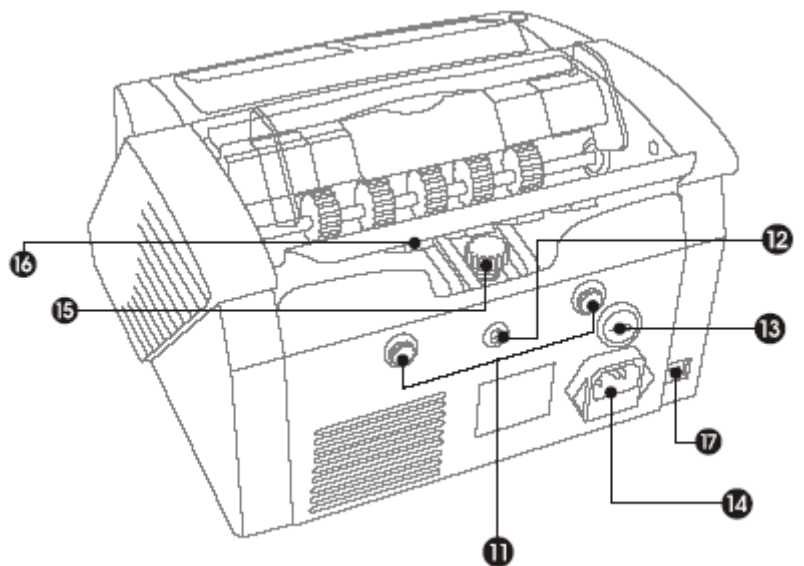
## 1.0 Základní komponenty

- 1...Tác pro zavedení bankovky k podavači
- 2...Vodící lišty
- 3...Podavač
- 4...Výsuvné držadlo
- 5...Přední plastová základna
- 6...Stohovač
- 7...Optické senzory

- 8...Ovládací lišta
- 9...Nouzové tlačítko STOP
- 10...Přídavný počtení displej



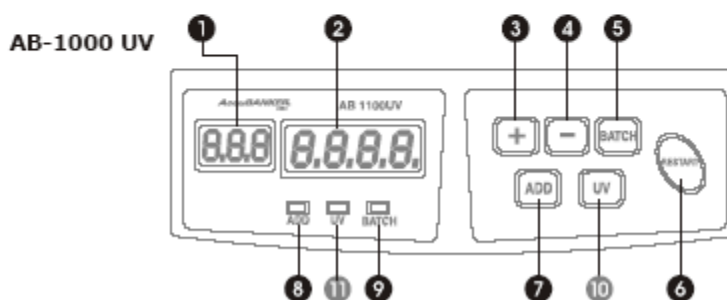
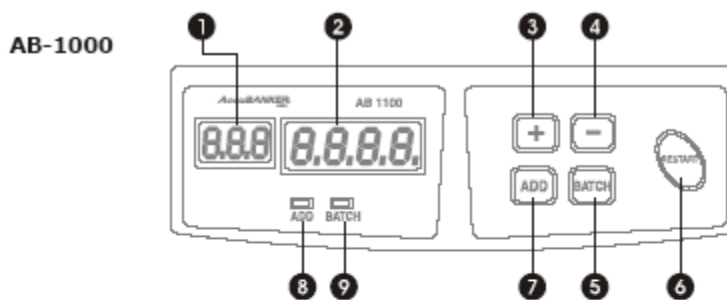
- 11..Upevňovací šrouby
- 12..Šroub nastavení podávacího tácu
- 13..Vypínač
- 14..Konektor napájecí šňůry
- 15..Šroub nastavení tloušťky bankovky
- 16..Gumový jazyk
- 17..Konektor šňůry přídavného displeje



## 1.1 Ovládací kontrolky

### AB-1100 a AB-1100UV

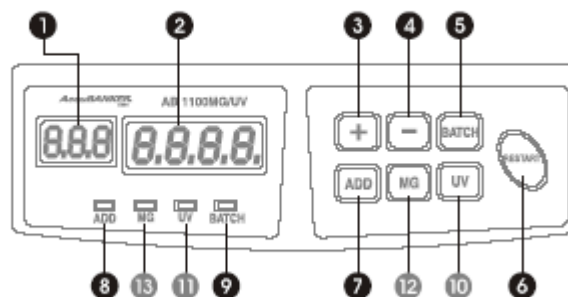
- 1...Displej nastavení dávkování(BATCH)
- 2...Počítací displej (počítadlo)
- 3...Přidávání dávkování (Batch+)
- 4...Ubírání dávkování (Batch-)
- 5...Dávkovací knoflík (Batch)  
(přednastaví 100,50,20 a nula)
- 6...Restart (manuální restart)
- 7... ADD (funkce přidávání)
- 8... ADD LED indikátor
- 9...BATCH LED INDIKÁTOR
- 10...UV detekce
- 11...UV LED Indikátor



### AB-1100 MG/UV

- 1...Displej nastavení dávkování (BATCH)
- 2...Počítací displej (počítadlo)
- 3...Přidávání dávkování (Batch+)
- 4...Ubírání dávkování (Batch-)
- 5...Dávkovací knoflík (Batch)  
(přednastaví 100,50,20 a nula)
- 6...Restart (manuální restart)
- 7... ADD (funkce přidávání)
- 8... ADD LED indikátor
- 9...BATCH LED INDIKÁTOR
- 10...UV detekce
- 11...UV LED Indikátor
- 12...MG detekce
- 13...MG LED Indikátor

### AB-1000 MG/UV



## 2.0 Hlavní funkce

### 2.1 Počítací mód

Po zapnutí se přístroj nachází v tomto počítacím módu, počítá všechny bankovky vložené do podavače.

### 2.2 Přednastavení dávkovací funkce

Počítá bankovky do výše dávky přednastavené pomocí knoflíku „Batch“ a „+“ nebo „-“. V dávkovacím módu se přístroj restartuje po odebrání nadávkovaných bankovek ze stohovače. Přístroj dávkuje všechny vložené bankovky až do výše zvoleného počtu.

### 2.3 ADD funkce – načítání

Počítá všechny bankovky umístěné do podavače a načte do celkového součtu všechny následné operace až do výše 9999. Vyndáním bankovky ze stohovače nedojde k resetování počítadla (částka je zobrazena na displeji).

### 2.4 MG a/nebo UV tlačítka (jen u modelů AB-1100UV a AB-1100MG/UV)

Počítá bankovky a detekuje padělky při použití různých metod. AB-1100UV používá detekci pomocí ultrafialového světla (UV), AB-1100MG/UV pak používá jak magnetickou, tak UV metodu detekce.

### 2.5 Automatický start

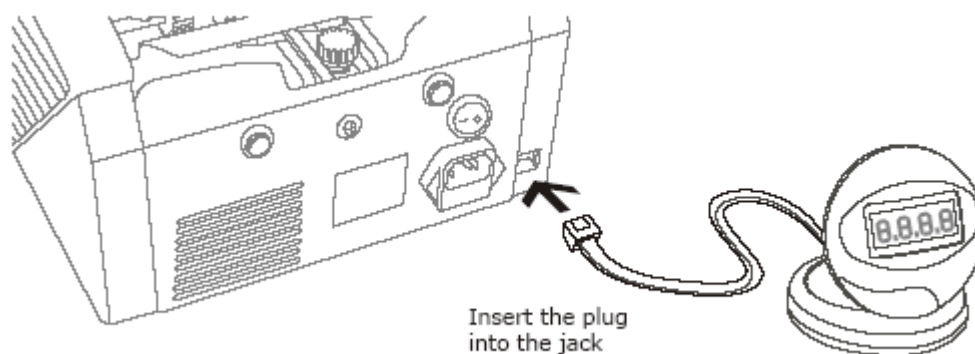
Přístroj začne automaticky počítat po každém vložení bankovek do podavače.

### 2.6 Funkce nouzového zastavení

Přístroj se automaticky zastaví pokud dojde k abnormálnímu zvýšení odporu třecích válců. Kromě toho, pokud stisknete červené oktagonální tlačítko v levé horní části, všechny činnosti přístroje budou přerušeny.

### 2.7 Přídavný displej

Řada AB-1100 je vybavena přídavným početním displejem. Toto příslušenství slouží uživateli k lepší vizualizaci počtu bankovek pokud je přístroj umístěn mimo dosah pohledu. Je určen též k tomu, aby umožnil pohled dalšího uživatele či zákazníka. Displej je aktivován automaticky po připojení k přístroji (viz obrázek).



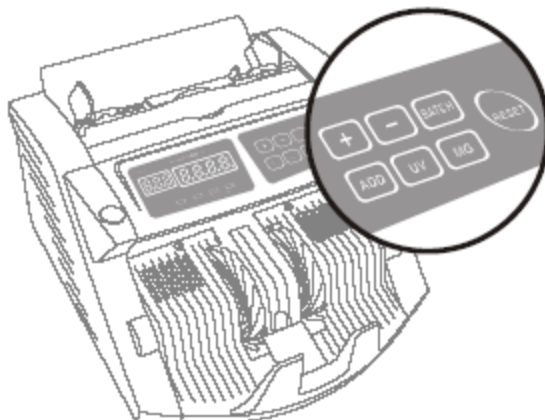
## 3. Provoz

### 3.1 Zapnutí

Připojte napájecí šňůru ke zdroji a zapněte vypínač na zadní straně přístroje do polohy ON (zapnuto). Přístroj provede automatickou kontrolu tím, že několikrát protočí počítací kola. Po té co je přístroj připraven k provozu, ukáže počítadlo na svém displeji číslo „0“.

### 3.2 Výběr provozního módu

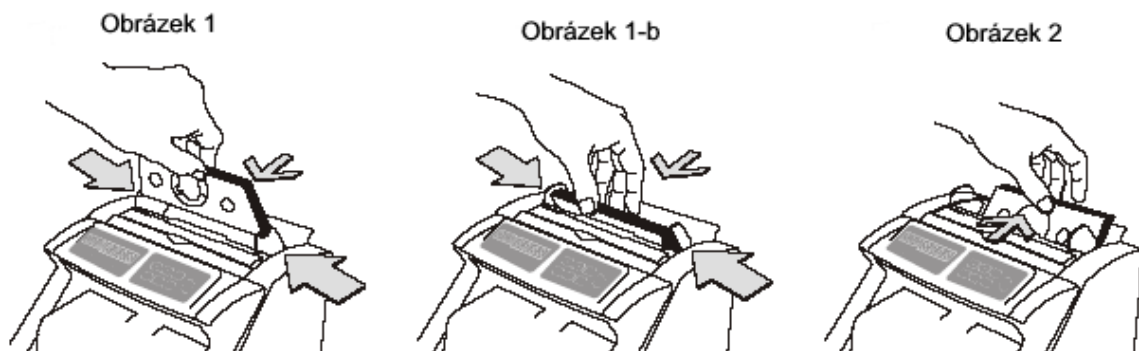
Zvolte funkci, kterou chcete použít: „ADD“ (načítání) nebo „BATCH“ (dávkování). Po zapnutí přístroj automaticky aktivuje MG a/nebo UV funkci pro ověřování bankovek (jen u modelů AB-1100UV a AB-1100 MG/UV).



### 3.3 Počítací funkce

Poté co bankovky správně umístíte do podavače, optický senzor v tácu podavače automaticky zahájí počítání. Číslo spočítaných bankovek se ukáže na počítacím displeji. Po vyjmutí bankovek ze stohovače se navíc počítací displej vynuluje a místo toho se počet bankovek objeví v displeji dávkování.

- Umístěte bankovky mezi vodící lišty tak, jak je ukázáno na obrázku 1 a 1b. Rychle přitlačte bankovky prstem (viz obrázek 2) tak, aby spočinuly na vrchu podávacího tácu ve správné pozici.



- Počítačka začne pracovat až dokud není podavač zcela prázdný nebo dokud nedosáhne požadovaného dávkovacího počtu.
- Počet je ukázán na počítacím displeji.
- Další početní operace začne opět, s „0“ na displeji.
- Přidání dodatečných bankovek do podavače bez odebrání dříve spočítaných bankovek nahromaděných ve stohovači zahájí další automatické počítání. Nově spočítané bankovky budou připočteny k předchozím.

**POZNÁMKA:** Pokud je Váš přístroj typu AB-1100, můžete spustit počítací funkci okamžitě. Pokud je navíc Váš přístroj typu MG, UV nebo MG/UV, nechte jej puštěný naprázdno asi 5 minut, než dosáhne optimální detekční kapacity.

**POZNÁMKA:** přístroj může být nastaven tak, aby do počtu buď zahrnoval nebo nezahrnoval podezřelé bankovky (pouze u modelů AB-1100 UV a AB 1100 MG/UV. Toho se dosáhne stisknutím tlačítka „-“, (mínus) po 3 sekundy. Na dávkovacím displeji se pak objeví hláška Uxx. Použitím tlačítek + a - může být nastavení přepnuto do režimu U00 (podezřelé bankovky nejsou zahrnuty do počtu) nebo U22 (podezřelé bankovky jsou zahrnuty do počtu). Stiskněte tlačítko RESTART, abyste potvrdili vaši volbu.

### 3.4 Ultrafialová (UV) detekční funkce

(Jen u modelů AB-1100 UV a/nebo AB-1100 MG/UV)

Zvolte funkci detekce padělků stisknutím tlačítka UV na ovládací liště přístroje. UV funkce je schopna kontrolovat všechny typy bankovek, které používají ochranné UV prvky.

**Poznámka: UV funkce dosáhne svého optimálního výkonu po pěti minutách od zapnutí přístroje.**

#### Provoz

UV funkce je předem pevně nastavena, zapne se automaticky po spuštění přístroje. Početní operace probíhá obvyklým způsobem. Pokud však přístroj detekuje falešnou bankovku, přestane počítat a vydá zvuk trojitého pípnutí. Na dávkovacím displeji se navíc zobrazí chybové hlášení „A“ a indikátor UV začne blikat a upozorňuje uživatele na podezřelou bankovku. Tato bankovka se bude nacházet jako poslední ve stohovači. Pokud nebudou bankovky včetně té podezřelé vyjmuty ze stohovače, UV indikátor bude stále blikat a trojitě pípnutí alarmu se bude cyklicky opakovat každých 10 vteřin.

Abyste upravili citlivost UV funkce, stiskněte tlačítko UV po 3 vteřiny. Dávkovací displej ukáže současnou úroveň citlivosti (lze ji zvýšit od 0 do 10). Požadovanou úroveň zvolíte tlačítky „+“ nebo „-“. Potvrďte ji stisknutím tlačítka RESTART.

Stroj automaticky zastaví pokud detekuje podezřelou bankovku a vydá zvukový signál. Tento signál trvá nejméně 3 vteřiny a poskytne dostatek času na odstranění této bankovky, která se bude nacházet ve stohovači jako poslední. Číslo ukázané na displeji bude zahrnovat tuto podezřelou bankovku.

### 3.5 Dvojitá detekční funkce MG/UV (jen u modelu AB-1100 MG/UV)

Přístroj AB-1100MG/UV obsahuje jak magnetický, tak ultrafialový detekční systém. Tyto funkce jsou přednastaveny a aktivují se automaticky po spuštění přístroje. Možnost zachycení padělku je znásobena, pokud je spuštěna funkce MG i UV. Můžete mít současně zapnuty obě funkce: MG i UV. Pokud se objeví podezřelá bankovka, bude se nacházet navrchu ve stohovači. Uživatel bude informován o výskytu zvukovým signálem.

- **Magnetická detekční funkce neboli MG:** tato funkce je aktivována nebo deaktivována stiskem tlačítka MG na ovládací liště přístroje. Magnetická funkce je schopna kontrolovat všechny typy bankovek obsahující magnetické ochranné prvky.

#### Provoz

MG funkce je předem pevně nastavena, zapne se automaticky po spuštění přístroje. Početní operace probíhá obvyklým způsobem. Pokud však přístroj detekuje falešnou bankovku, přestane počítat a vydá zvuk trojitého pípnutí. Na dávkovacím displeji se navíc zobrazí chybové hlášení „b“ a indikátor MG začne blikat a upozorňuje uživatele na podezřelou bankovku. Tato bankovka se bude nacházet jako poslední ve stohovači. Pokud nebudou bankovky včetně té podezřelé vyjmuty ze stohovače, UV indikátor bude stále blikat a trojitě pípnutí alarmu se bude cyklicky opakovat každých 10 vteřin.

Abyste upravili citlivost MG funkce, stiskněte tlačítko MG po 3 vteřiny. Dávkovací displej ukáže současnou úroveň citlivosti (lze ji zvýšit od 0 do 10). Požadovanou úroveň zvolíte tlačítky „+“ nebo „-“. Potvrďte ji stisknutím tlačítka RESTART.

- **Ultrafialová fluorescenční neboli UV funkce:** pro více informací o této funkci viz oddíl 3.4.

**POZNÁMKA:** Ujistěte se jaké ochranné prvky používají bankovky s kterými budete převážně pracovat. Např. české koruny současné emise nevyužívají magnetického principu. Naopak americké dolary jsou magneticky chráněny. Ultrafialové světlo je naopak univerzálně využitelné pro většinu našich i světových bankovek.

**UPOZORNĚNÍ:** Detekční systémy zabudované v počítačcích bankovek jsou hodnotné pomůcky při zpracování a kontrole bankovek. Přesto ale z povahy současných způsobů padělání nikdy nemohou úplně zachytit všechny typy padělků či sloužit pro jejich analýzu. Padělatelé neustále přicházejí s novými technikami padělání. Jako prevenci doporučujeme

**pečlivou kontrolu již při přebírání bankovek, dobrou znalost ochranných prvků na bankovkách s kterými pracujete a případně využití kvalitního ověřovače bankovek již při jejich příjmu.**

### 3.6 Funkce načítání „ADD“

- Funkce načítání může být použita po stisknutí tlačítka „ADD“, jehož indikátor se poté rozsvítí. V tomto případě odebrání bankovek ze stohovače nevyvoluje počet na displeji, ale načte počet dalších bankovek k předchozím. Celkový počet načtených bankovek bude zobrazen v počítacím displeji. Pro vynulování počtu stiskněte tlačítko ADD (indikátor musí být vypnut).
- Pokud se přístroj v průběhu načítání zastaví v důsledku chybového hlášení, odstraňte příčinu této chyby. Odeberte bankovky ze stohovače, případně z třecích válců, pokud v nich nějaké zůstaly. Přístroj opět začne počítat poté, co je problém vyřešen.

### 3.7 Funkce dávkování „BATCH“

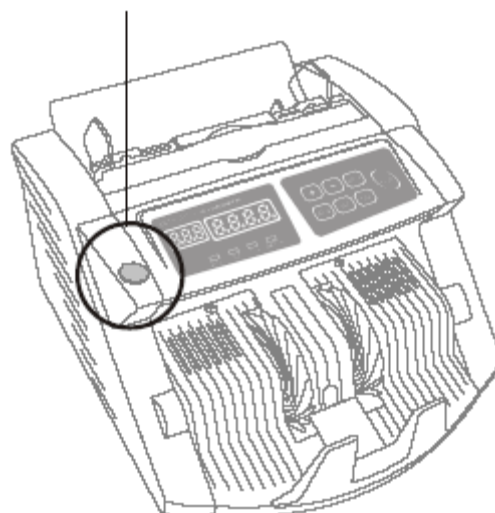
- Funkci dávkování lze nastavit či vypnout stisknutím tlačítka BATCH (dávkování). Zvolené dávkovací číslo je zobrazeno na dávkovacím displeji. Po zmáčknutí tlačítka BATCH je toto číslo přednastaveno na č. 100. Dalším stiskem tlačítka BATCH je můžete postupně změnit na 50 či 20. Můžete nastavit i libovolné číslo od 1 do 999, a to tak, že stisknete tlačítko „+“ nebo „-“, po víc než 0,5 sec. a tím každé čtvrt sekundy přidáte po 5 jednotkách. Rychlým přerušovaným stisknutím v jednom sledu můžete tlačítka „+“ nebo „-“, přidávat či ubírat po 1. Abyste funkci dávkování zrušili, stiskněte tlačítko BATCH tolikrát, až se vypne indikátor dávkování.
- Po vložení bankovek do podavače přístroj začne počítání a zastaví se až počet dosáhne výše nastavené v dávkovací funkci.
- Zopakování počtu stejné dávky bude automaticky zahájeno po odebrání předchozích bankovek z podavače. Přístroj nadávkuje další skupinu bankovek podle předchozího nastavení.
- Pokud si přejete nadále dávkovat bez odejmutí bankovek ze stohovače, stiskněte tlačítko RESTART.
- Pokud počet ještě nedosáhl zvoleného čísla dávkování, bude tento počet ve svém displeji blikat.
- Při počítání pod detekčními módy MG a/nebo UV (jen u modelů AB-1100 UV nebo AB 1100 MG/UV) stroj automaticky zastaví pokud odhalí falešnou bankovku. Počítací funkce bude pokračovat po odejmutí bankovek ze stohovače. Číslo v počítacím displeji bude zahrnovat podezřelé bankovky.

### 3.8. Nouzová funkce Stop

Řada AB-1100 je vybavena nouzovou „Stop“ funkcí, která uživatele chrání pro případ, že by se do otočných válců zachytil cizí neočekávaný předmět (vázanka, šátek apod.). Tento plně automatický prvek pracuje na principu senzoru, který měří odpor podávacích třecích válců. Když se tento odpor zvětší mimo obvyklé parametry, dojde k zastavení počítací funkce.

V případě nouze může být tato funkce aktivována stisknutím červeného nouzového tlačítka STOP umístěného v levé horní části přístroje. Tlačítko obsahuje červený LED indikátor, který svítí, když je funkce zapnuta. Pokud je funkce stop zapnuta, na dávkovacím displeji je zobrazena hláška EA7. Současně jsou všechny početní funkce zrušeny. Přístroj je potřeba vypnout, vyjmout cizí předměty a teprve pak opět zapnout pro pokračování početních úkonů.

Nouzové tlačítko Stop



## Část 2- Čištění a údržba

### 4.0 Řešení potíží

#### 4.1. Předcházení potíží

Bankovky které chcete počítat napřed prohlédněte. Nevkládejte do přístroje bankovky, které:

- Na sobě mají kancelářské spony
- Jsou poškozené, potrhané nebo vyprané.
- Bankovky slepované páskou
- Hodně znečištěné.

Dejte pozor aby se Vám do počítačky nedostal řetízek, konec kravaty apod.

#### 4.2 Zaseknutí

- Než začnete s přístrojem pracovat, ujistěte se, že v jeho mechanismu nejsou žádné cizí předměty, jako přiložené náhradní díly, sáčky se silikou atd.
- Abyste se vyhnuli případnému zaseknutí bankovek, ujistěte se, že svazek bankovek vkládáte do podavače řádně urovnán. Bankovka, která je k Vám vepředu nejbližší (čelem) bude vzata podavačem jako první.
- Pokud dojde k zaseknutí, vypněte přístroj. Dřevěnou tyčkou nebo tužkou pečlivě vyjměte bankovky, které zůstaly v mechanice. Podívejte se, zda se v přístroji nenachází nějaké cizí předměty, spony, lepicí pásky atd. Pokud ano, vyjměte je.
- Zkontrolujte pozici plastového krytu podavače (č.5). Měl by zapadat pod kovový rám (č.4).
- Zkontroluje správné nastavení seřizovacího šroubu (č.15) na zadní části přístroje. Otočení proti směru hodinových ručiček sníží tření.
- Ujistěte se, že bankovky dáváte do podavače správně.
- Obnovte počítání.

#### 4.3 Když nesouhlasí počty

- Pootočte seřizovacím šroubem (č.15) proti směru hodinových ručiček. Tím snížíte tření a naopak.
- Upravte gumovou podložku podavače tak, až jsou napočítaná čísla opět správná.
- Provéřte nastavení podpěry podávacího tácu. Pokud je příliš volný, utáhněte jej podle instrukcí v sekci Čištění a Údržba přístroje.
- Otočte černou gumovou podložku podavače a použijte druhou stranu (původní může být opotřebená). Jedna náhradní podložka je přiložena k přístroji.

#### 4.4 Dodatečná doporučení

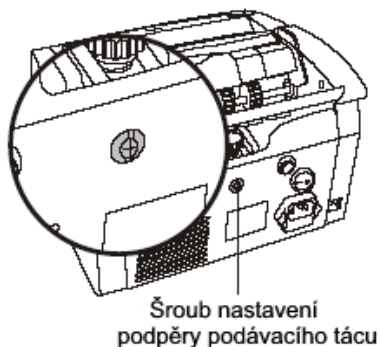
- Modely AB-1100UV a AB-1100MG/UV by nikdy neměly být umístěny pod velice intenzivním osvětlením, protože takové osvětlení může ovlivnit funkci senzorů.

### 5.0 Údržba přístroje

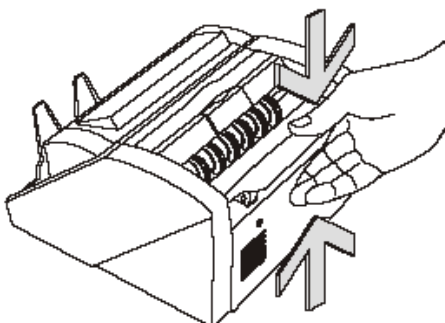
#### 5.1. Nastavení podpěry podávacího tácu

Podávací tác zajišťuje správné zavedení bankovek do počítačícího systému. Je zabezpečen šroubem v zadní části přístroje (viz obrázek 1). Tento šroub by měl být vycentrován s ohledem na svislou díru s oblým okrajem za ním. Abyste si ověřili, že je šroub správně utažen, zatlačte na tác podavače nebo jej nadzdvihněte a tak zkontrolujte jeho případné posunutí. Pokud takové posunutí zjistíte, zatlačte nebo nadzdvihněte tác tak, až se šroub dostane na své místo a tam jej utáhněte šroubovákem (viz obrázek 3).

Obrázek 1



Obrázek 2



Obrázek 3



Srovnejte a utáhněte šroub nastavení podpěry podávacího tácu

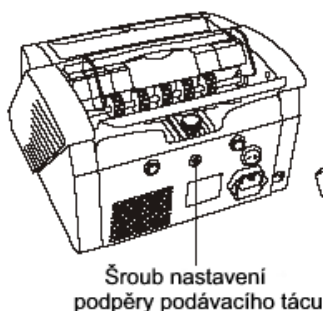
## 5.2. Otočení gumového jazyku

Kdy je třeba otočit gumový jazyk?

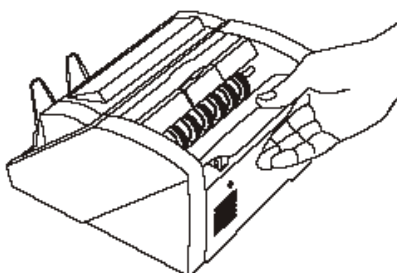
Tento gumový jazyk je třeba otočit v případě, kdy už šroub nastavení těsnosti nestačí řešit problém nesprávného zavádění bankovek.

Postup: Ujistěte se, že šroub nastavení těsnosti je zašroubován. Zmáčkněte tác podavače (kovový plát) dolů - viz obrázek 2. Zatímco tlačíte tác dolů, vytáhněte gumový jazyk zpod tácu - viz obrázek 3.

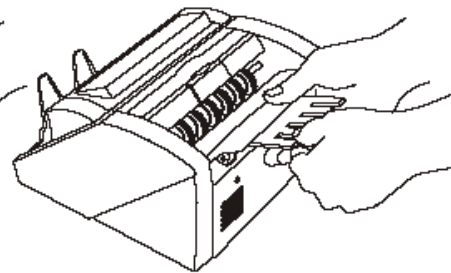
Obrázek 1



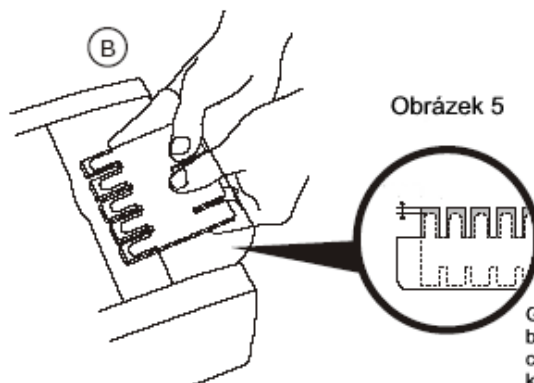
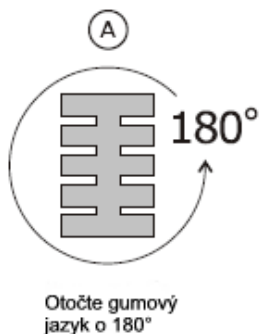
Obrázek 2



Obrázek 3



Otočte gumový jazyk a umístěte jej zpět do své původní pozice (viz obrázky 4, A a B). Ujistěte se, že je gumový jazyk 7mm (1/4 palce) před cípky kovového plátu, který jej přidržuje dole (viz obrázek 5). Pokud jste již použili oba dva konce gumového jazyku, obraťte se na svého prodejce pro dodání nového jazyku.



## 6.0 Chybová hlášení – Error

Zpráva	Chyba	Řešení
<b>EA0</b>	Problém s levým počtícím senzorem	Vyčistěte nebo vyměňte senzor
<b>EA7</b>	Problém s pravým počtícím senzorem	Vyčistěte nebo vyměňte senzor
<b>EA2</b>	Problém se senzorem ve stohovači	Vyčistěte senzor
<b>EA4</b>	Problém nebo obstrukce magnetické hlavy	Vyčistěte systém
<b>EA5</b>	Problém se senzorem podavače	Vyčistěte senzor
<b>EA7</b>	Nouzová funkce STOP je aktivována	Vypněte přístroj tlačítkem OFF, pro další počítání poté zapněte ON
<b>A</b>	Podezřelá bankovka byla zachycena ultrafialovým systémem	Odstraňte podezřelou bankovku ze stohovače. Přepočítejte bankovky.
	Problém v UV systému	Snižte citlivost UV detekce. Přepočítejte bankovky.
<b>b</b>	Podezřelá bankovka byla zachycena magnetickým (MG) systémem	Odstraňte podezřelou bankovku ze stohovače. Přepočítejte bankovky.
	Problém v MG systému	Snižte citlivost MG detekce. Přepočítejte bankovky.
<b>E</b>	Poloviční/Zdvojená. Zaseknutí způsobené tím, že systém vzal dvě bankovky najednou nebo roztrženou bankovku	Odstraňte všechny bankovky ze stohovače. Stiskněte RESTART pro vymazání chybové hlášky. Počítání začne znova od 0.

**80% všech provozních potíží může být zapříčiněno prachem a nečistotami, které se dostanou do přístroje.  
Pravidelné čištění stroje může takovéto potíže odstranit.**

## 7.0 Technické údaje

- **Okolní provozní teplota :** 0°C - 40°C
- **Vlhkost okolí:** 25-80%
- **Podávací systém:** válcový třecí systém
- **Kapacita podavače:** 100 starých nebo 200 nových bankovek
- **Kapacita stohovače:** 100 starých nebo 200 nových bankovek
- **Velikost počítaných bankovek:** 50mm X 100 mm – 100 mm X 185 mm
- **Tloušťka počítaných bankovek:** 0,06mm – 0,12 mm
- **Displej počítadla:** 4-číslicový zelený LED (velký)
- **Displej dávkování:** 3-číslicový červený LED (malý)
- **Napájení:** 220 V +/- 10% RMS, 50-60 Hz
- **Spotřeba energie:** 40 W
- **Rozměry:** 241 x 279 x 178 mm
- **Váha:** cca. 6,2 kg
- **Počítací rychlost:** 1000 bankovek/min